



Europese primeur! WKK-installatie AGFA

17 oktober 2007
AGFA-GEVAERT Mortsel



Inleiding: WKK Agfa-Gevaert

- Installatie
 - 4 x (gas-)motor 2 MWe
 - 4 x recuperatieketel oververhitte stoom (19 bara 340°C)
 - 4 x geïntegreerde economiser
 - 4 x nageschakelde rookgascondensor
- Europese primeur: bijstookinstallatie op gasmotoren
- Opmerkelijke prestatie: **rendement > 100%!**
(<http://www.vreg.be/vreg/documenten/beslissingen/BESL-2007-60.pdf>)



Realisatie WKK Agfa-Gevaert

- Samenwerking Agfa-Gevaert en ...
 - General Contractor: **Eneria**
 - Installatie: **Devis (Geel)**
 - Isolatie: **GH-montage**
 - Stoomproductie: **Clayton of Belgium**
 - Energieadvies: **INDEA**

indea.

www.indea.be

3

Samenwerking Agfa - INDEA

- Opdracht INDEA
 - Second opinion ontwerp
 - Lastenboek, beoordeling offertes
 - Garanties, oplevering
 - Onderhoudscontract
 - Certificaten
 - Opvolging certificaten



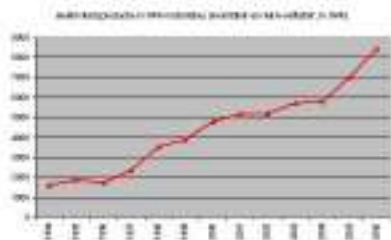
indea.

www.indea.be

4

Sterke stijging van WKK-installaties

SLECHTS 1 REDEN: WKK-CERTIFICATEN



Alle WKK-installaties samen produceerden in 2006 8.452 GWh elektriciteit, hetgeen overeenstemt met 14% van ons bruto elektriciteitsgebruik en net iets meer dan Doel 1 en 2 samen.

Dat betekent een stijging ten opzichte van 2005 met 21 % qua elektriciteitsproductie in WKK-installaties.



indea.

www.indea.be

5



Simulaties en resultaten

Willy Somers
INDEA

indea.

WKK Agfa: simulaties en resultaten

- Resultaten van de WKK na 9 maanden
- Simulatie productie warm water i.p.v. stoom
- Simulatie stoomproductie zonder en met bijstook



indea.

www.indea.be

7

Ontwerp WKK

- WKK warmtegestuurd
- Rendement afhankelijk van:

Warmtebenutting
Warmteniveau

indea.

www.indea.be

8

Simulaties warmtebenutting

- Totaal rendement elektriciteit + warmte = 83%
- Totaal rendement elektriciteit + warmte = 93%
- Totaal rendement elektriciteit + warmte = 103%

Hoger rendement WKK =
Hogere investering =
Meer certificaten



indea.

www.indea.be

9

Simulaties Warmtebenutting

LET OP: maximale warmtebenutting
terugverdientijd
<8000 draaiuren

				per uur	per jaar	€/a	
rendement	aardgas COW	Enetto	Qw	#WKK-cert	8000h/a	41€/cert.	
83%	19.720	8.080	8.288	5.648	45.188	1.852.690	
93%	19.720	8.080	10.260	7.840	62.716	2.571.374	+ 39%
103%	19.720	8.080	12.232	10.031	80.245	3.290.059	+ 78%

Benut maximaal
de laagtemperatuurtoepassingen
met uw WKK

indea.

www.indea.be

10

Simulaties Warmteniveau

- Enkel warme lucht
- Enkel warm water
- Combinatie stoom en warm water
- Combinatie stoom met bijstook, warm water en warme lucht



indea.

www.indea.be

11

WKK met warme lucht

- Referentierendement nu op 93%

INPUT 1: aardgas per motor
Op onderste verbrandingswaarde
4.930 kW

Rendement
input-output:

103%

OUTPUT:

Elektriciteit: 2.020 kWe
Warme lucht: 3.037 kW

indea.

www.indea.be

12

WKK met warmwaterproductie

- Referentierendement nu op 90%

INPUT 1: aardgas per motor
Op onderste verbrandingswaarde
4.930 kW

Rendement
input-output:

103%

OUTPUT:

Elektriciteit:
Warm water:
Warme lucht:

2.020 kWe
2.837 kW
200 kW

indea.

www.indea.be

13

WKK met stoom en warm water

- Referentierendement stoom nu op 85%
- Referentierendement warm water 90%

INPUT 1: aardgas per motor
Op onderste verbrandingswaarde
4930 kW

Rendement
input-output:

103%

OUTPUT:

Elektriciteit:
Stoom 19 bar(a) 340°C:
Warm water:
Warme lucht:

2.020 kWe
965 kW
1.892 kW
200 kW

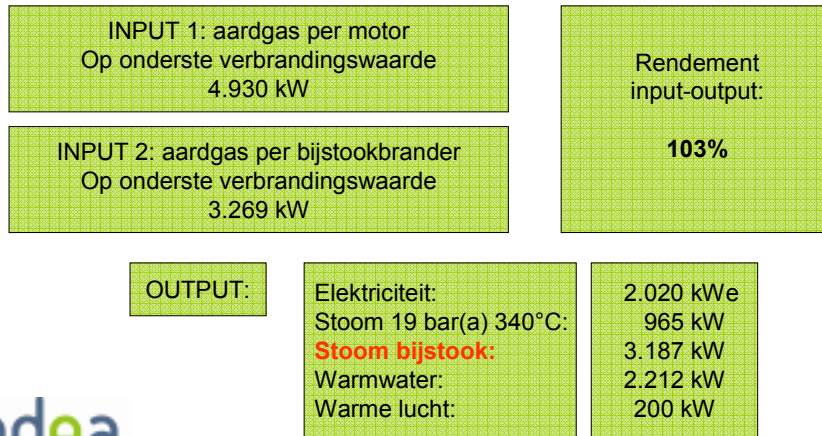
indea.

www.indea.be

14

WKK Agfa « met stoom en bijstook »

- WKK-installatie van Agfa Gevaert:

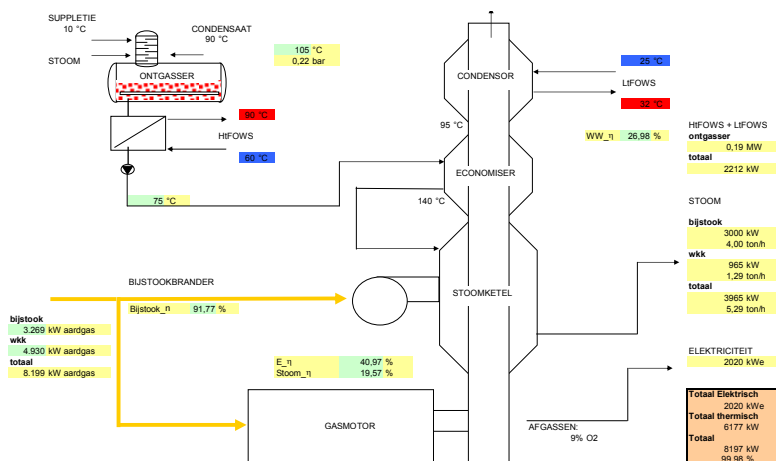


indea.

www.indea.be

15

WKK: schematische voorstelling



indea.

www.indea.be

16

WKK Agfa: certificaten - bijstook

Het rendement blijft nagenoeg constant met de bijstookbranders

	aardgas COW		Enetto	Qs	Qw	Ql	per uur	per jaar	€/a
	motor	bijstook					#WKK-cert	# WKK-cert	
zonder	19720		8080	3780	7568	0	9,296	74.366	3.049.017
met bijstook	19720	13.075	8080	4903	8848	0	12,039	96.313	3.948.839
warme lucht	19720		8080	0	0	11348	8,642	69.136	2.834.576
warmwater	19720		8080	0	11348	0	9,049	72.390	2.967.985

Het aantal WKK-certificaten verhoogt met de bijstookbranders

indea.

www.indea.be

17

WKK Agfa: BPE - certificaten

- Rendement Input Output: 103%
- Cijfers uit de VREG-formules:

Relatieve besparing op primaire energie
periode 12/2006 - 12/2008

elektrisch rendement	E_{η}	37,93%
thermisch rendement (stoom)	W_{η_S}	21,30%
thermisch rendement (water)	W_{η_W}	36,90%
thermisch rendement (lucht)	W_{η_L}	0,96%

BPE	30,77%
------------	---------------

Resultaat metingen: 33%

Aantal certificaten: 33.000 eind sept. 2007

indea.

www.indea.be

18

WKK gasmotor stoom met bijstook

Conclusies

- Extra certificaten met bijstook?
- Bijkomende voordelen?

Het bijstoken levert:

- 1) een verhoging van de certificaten
= 0,686 certificaat per draaiuur per motor 2MWe
- 2) vermeden investering voor nieuwe stoomketel
= met bijstook wordt er 22t/h extra geproduceerd!
- 3) Een input-output rendement van 103%
met TVT < 16.000 draaiuren

indea.

www.indea.be

19

INDEA: WKK referenties

- **Catala Drogenbos** (papier): ontwerp 6 MWe
- **Catala Drogenbos** (karton): realisatie 1,5 MWe
- **Diverse tuinders** (tomaat, e.a.): ontwerp en realisatie
- **ADPO Gent**: ontwerp en realisatie 2 MWe (biobrandstof)
- **Taminco Gent**: ontwerp 6 MWe
- **SPE Gent**: Energiestudie 6 MWe
- **T-Power**: Energiestudie 400 MWe in opdracht van SGS
- **WKK Agfa-Gevaert**: Second opinion ontwerp, Lastenboek, Beoordeling offertes, Garanties, Oplevering, Onderhoudscontract, Certificaten, Opvolging certificaten
- Technisch advies voor General Contractors WKK

indea.

www.indea.be

20

INDEA: partner voor WKK

- Willy Somers - oprichter Belcogen
- Partner bij « moeilijke installaties »
- Advies voor General Contractors WKK
- Software ontwikkeling voor financiële berekeningen
- Partner voor correcte meting en opvolging van de WKK-certificaten

indea.

www.indea.be

21

INDEA dankt ...

- De gastheer Agfa-Gevaert
- de VZW Energik
- Alle aandachtige toehoorders

Valérie de Groote

Willy Somers

En alle medewerkers aan deze
opmerkelijke WKK realisatie

indea.

www.indea.be

22

Vragen ?

- Vragenronde
- Contacteer ons via:
 - Willy Somers - 0496 / 28 78 40
 - willy.somers@indea.be
 - www.indea.be
- INDEA blogt !

Abonneer u gratis via www.indea.be voor een genuanceerde kijk van de INDEA-adviseurs op de energie-actualiteit.



indea.

www.indea.be

23